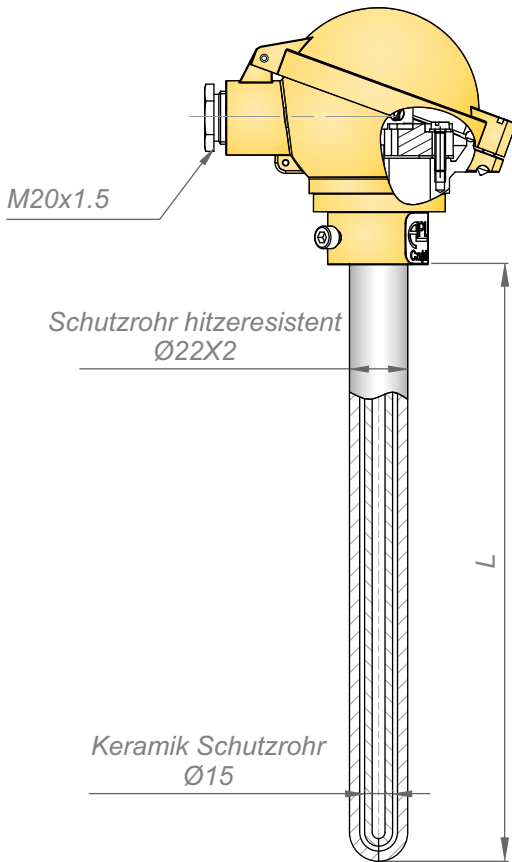


Thermometer Typ CT UC



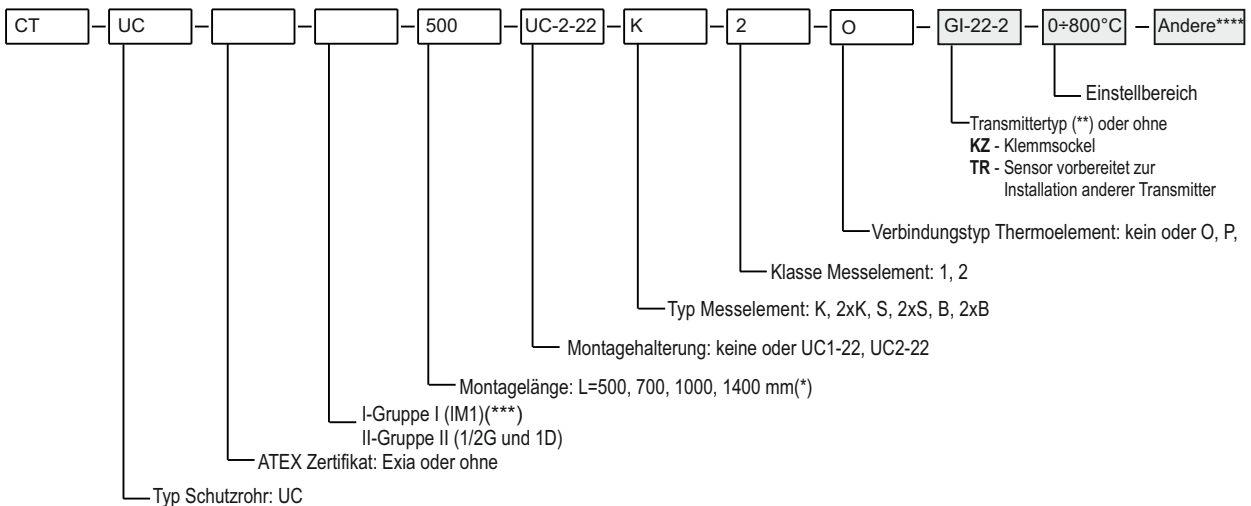
Technische Daten:

- Messbereich: Konstant/Zeitweilig
K: -40...1000 / -40...1100°C
S: 0...1000 / 0...1100°C
B: 600...1000 / 600...1100°C
- Material der medienberührten Teile:
ausen:
hitzebeständiger Stahl
innen:
Mullitkeramik 610
hochaluminiumhaltige Keramik 799
- Standard Eintauchtiefe L:
500, 700, 1000, 1400mm (*)
- Montagehalterung:
UC1-22, UC2-22
- Zulässige Vibrationsbelastung an der Montagestelle:
5...80 [Hz] (bis 2[g])
- Abmessungen thermo-elektrische Leiter:

Typ	Ø [mm]
K	1.6
S	0.35 oder 0.5
B	0.35 oder 0.5

ATEX Zertifikat: I M1 Ex ia I
II 1/2 G Ex ia IIC T6
II 1D Ex iaD 20 T75°C

Bestellcode:



Weitere Informationen:

- Typ auswechselbarer Einsatz: W4.
- (*) Andere Ausführungen auf Anfrage.
- (**) Typ Temperaturtransmitter: LI-24G, GI-22-2, GIX-22-2 oder andere.
- (***) Temperatursensor für Gruppe I wird mit Edelstahlgehäuse geliefert.
- (****) Zusätzliche geforderte Parameter nach Transmitter Datenblatt