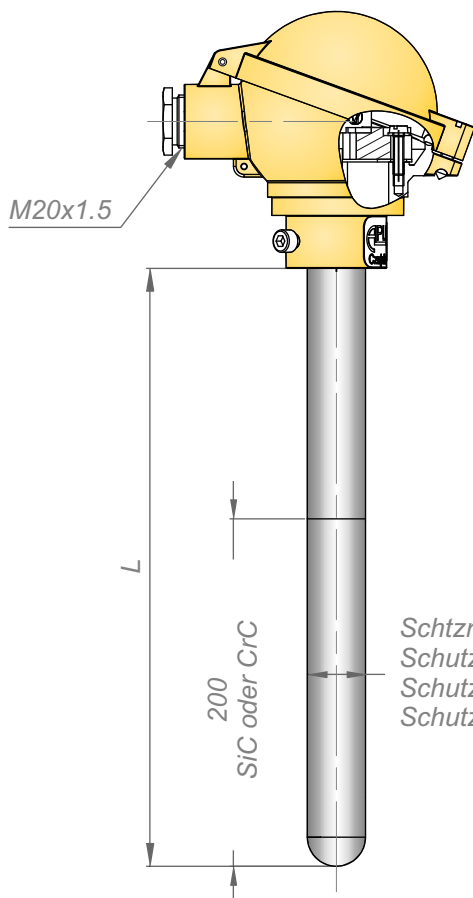


Thermometer Typ CT U1, CT U2, CT U3, CT U4

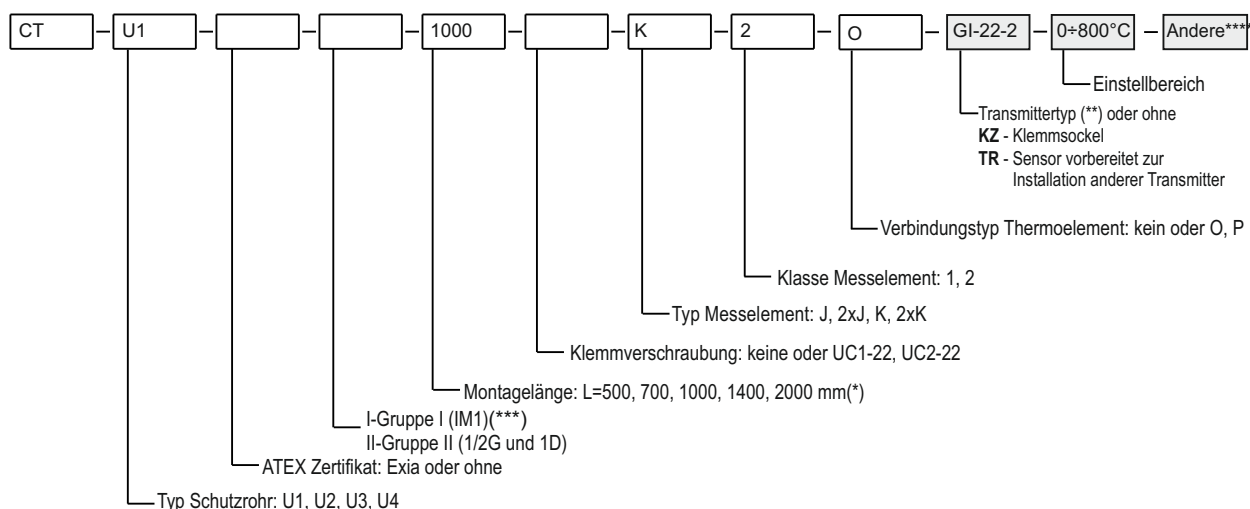


Technische Daten:

- Messbereich: (Konstant/Zeitweilig)
J: -40...750°C
K: -40...1000°C / -40...1100°C
- max. Druckbelastung:
0,1 MPa
- Material der medienberührten Teile:
hitzebeständiger Stahl (*)
- Standard Eintauchtiefe L:
500, 700, 1000, 1400, 2000mm (*)
- Prozessanschluss:
UC1-22, UC2-22
- Anschlussstyp:
gegen Schutzrohr isoliert
- Zulässige Vibrationsbelastung an der Montagestelle:
5...80 [Hz] (bis 2[g])

Schutzrohr Ø22x2 für CT U1
Schutzrohr Ø22x2+ SiC oder CrC für CT U2
Schutzrohr Ø22x4 für CT U3
Schutzrohr Ø26x3 für CT U4

Bestellcode:



Weitere Informationen:

- Typ auswechselbarer Einsatz: W5.
- (*) Andere Ausführung auf Anfrage.
- (**) Typ Temperaturtransmitter: LI-24G, GI-22-2, GIX-22-2 oder andere.
- (***) Temperatursensor für Gruppe I wird mit Edelstahlgehäuse geliefert
- (****) Zusätzliche geforderte Parameter nach Transmitter Datenblatt.