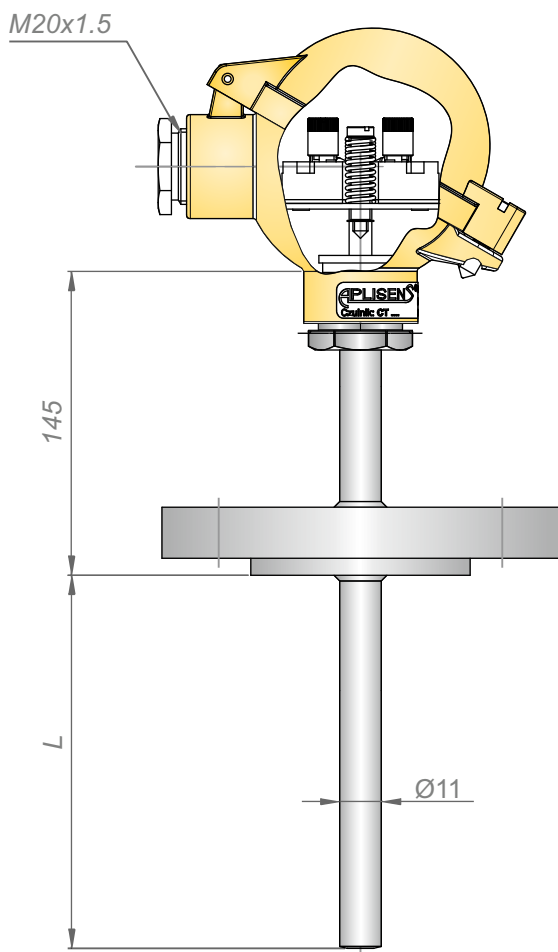


Thermometer Typ CT T1



Technische Daten:

- Messbereich:
Pt: -50...500°C / -196...550°C (*)
J/K: -40...550°C
- max. Druckbelastung:
siehe Tabelle 1 (Seite X/17)
- Material der medienberührten Teile:
304ss oder 316Lss (**)
- Standard Eintauchtiefe L:
100, 160, 250, 400 [mm] (**)
- Flansch Prozessanschluss
- Zeitkonstante

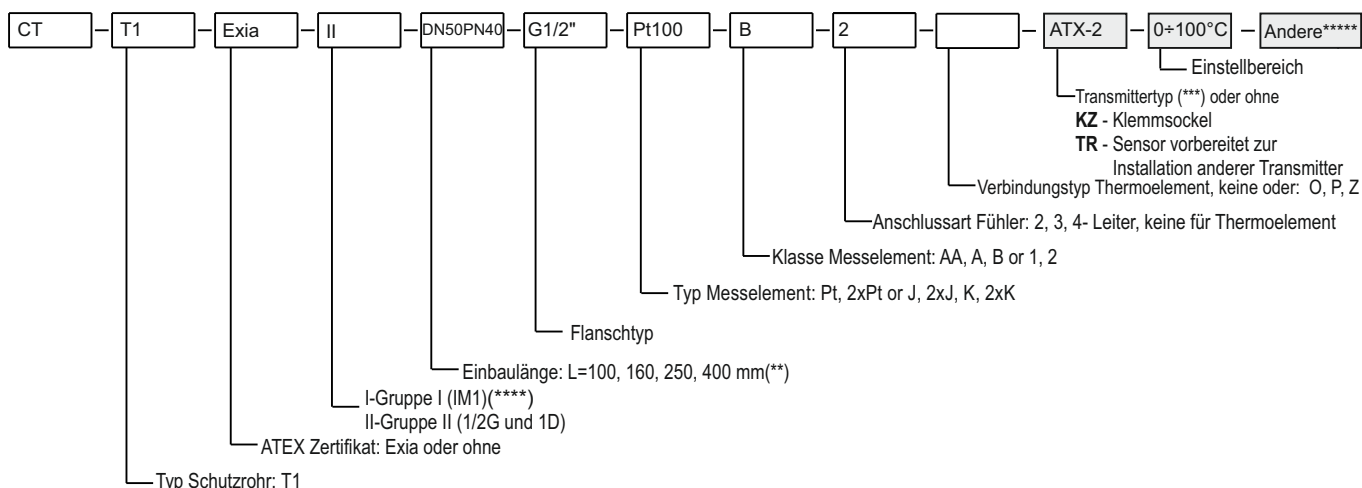
| Pt | T _{0,5} [s] | T _{0,9} [s] |
|----|----------------------|----------------------|
| | | ≤ 40 |

| J/K | Gegen Schutzrohr isoliert | | Mit Schutzrohr verschweisst | |
|-----|---------------------------|----------------------|-----------------------------|----------------------|
| | T _{0,5} [s] | T _{0,9} [s] | T _{0,5} [s] | T _{0,9} [s] |
| | | ≤ 27 | ≤ 90 | ≤ 6 |

- Durchmesser Messeinsatz:
Ø = 6 [mm]
- Minimale Eintauchtiefe
Pt: 100 [mm]
J/K: 70 [mm]

ATEX Zertifikat: I M1 Ex ia I
II 1/2 G Ex ia IIC T6
II 1D Ex iaD 20 T75°C

Bestellcode:



Weitere Informationen:

- (*) Typ auswechselbarer Einsatz: W2-Standard für Bereich -50...150°C oder W1 für Bereich -196...150°C.
- (**) Andere Ausführungen auf Anfrage.
- (***) Typ Temperaturtransmitter: AT-2, LI-24G, GI-22-2, ATX-2, GIX-22-2 oder andere.
- (****) Temperatursensor für Gruppe I wird mit Edelstahlgehäuse geliefert.
- (*****) Standardflansche nach PN, ANSI oder DIN
- (******) Zusätzliche geforderte Parameter nach Transmitter Datenblatt.