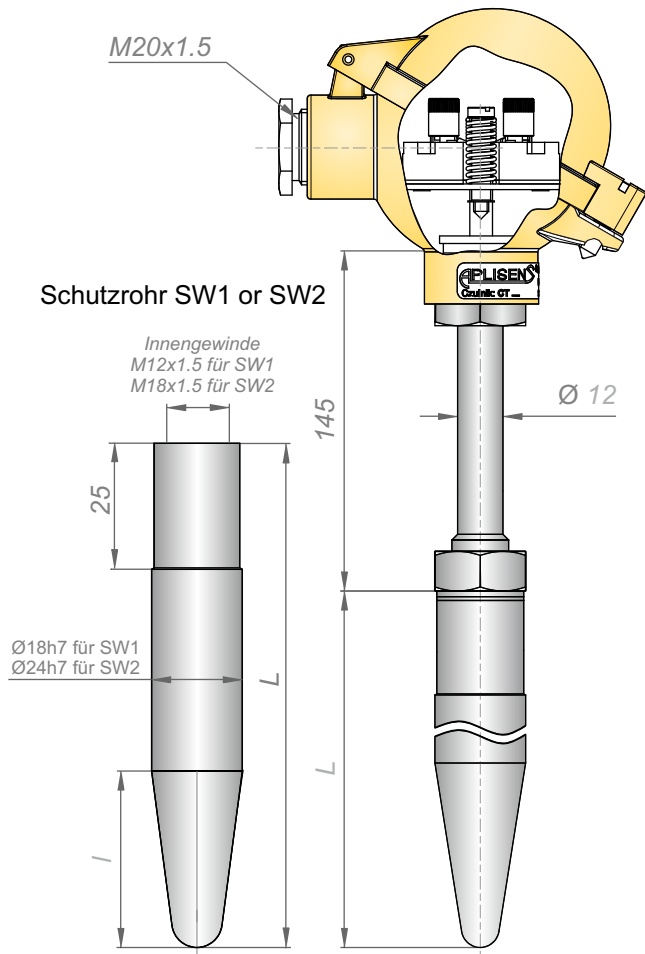


## Thermometer Typ CT SW1, CT SW2



### Technische Daten:

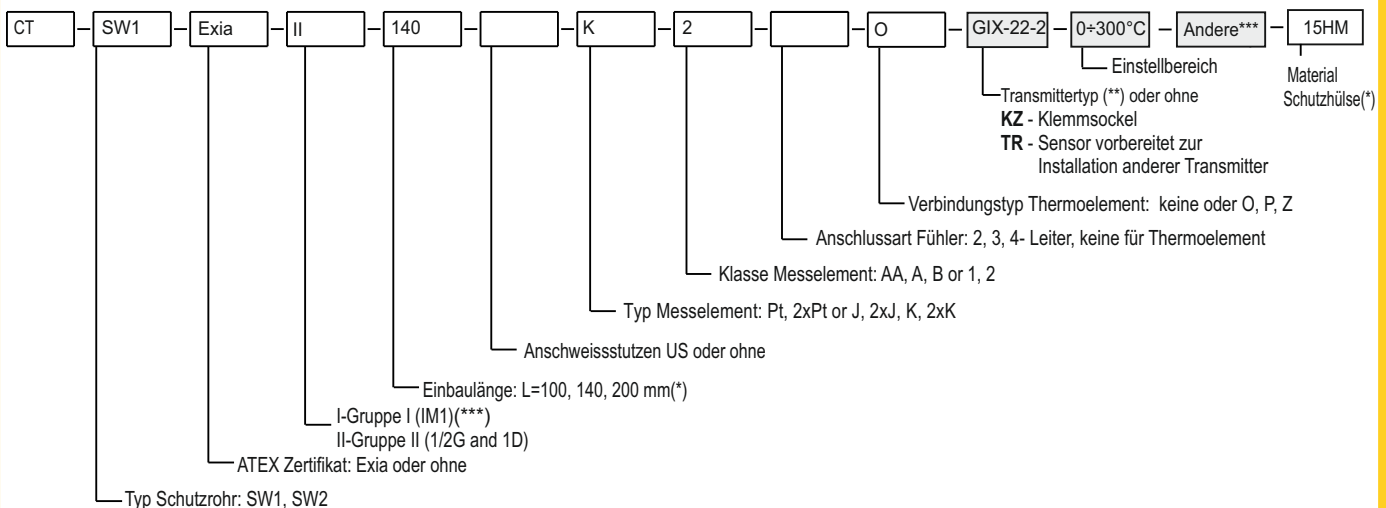
- Messbereich:  
Pt: -50...500°C für 10H2M, 15HM  
J/K: 0...570°C für 10H2M; -40...540°C für 15HM
- max. Druckbelastung:  
siehe Tabelle 3 (Seite X/17)
- Material der medienberührten Teile:  
15HM, 20H2M
- Standard Eintauchtiefe L:  
100, 140, 200, [mm] (\*)
- Abmessungen Schweissanschluss:

CT SW1	CT SW2
Ø=18h7	Ø=24h7

Sensortyp	Schutzrohr			Messeinsatz Ø [mm]
	Ø [mm]	L [mm]	l [mm]	
CT SW1	18h7	100	35	3
		140	65	3
		200	65	3
CT SW2	24h7	140	65	6
		200	65	6

ATEX Zerfitikat: I M1 Ex ia I  
II 1/2 G Ex ia IIC T6  
II 1D Ex iaD 20 T75°C

### Bestellcode:



### Weitere Informationen

- Typ Messeinsatz: W2.
- (\*) Andere Ausführungen auf Anfrage.
- (\*\*) Typ Temperaturtransmitter: AT-2, LI-24G, GI-22-2, ATX-2, GIX-22-2 oder andere.
- (\*\*\*) Temperatursensor für Gruppe I wird mit Edelstahlgehäuse geliefert.
- (\*\*\*\*) Zusätzliche geforderte Parameter nach Transmitter Datenblatt.