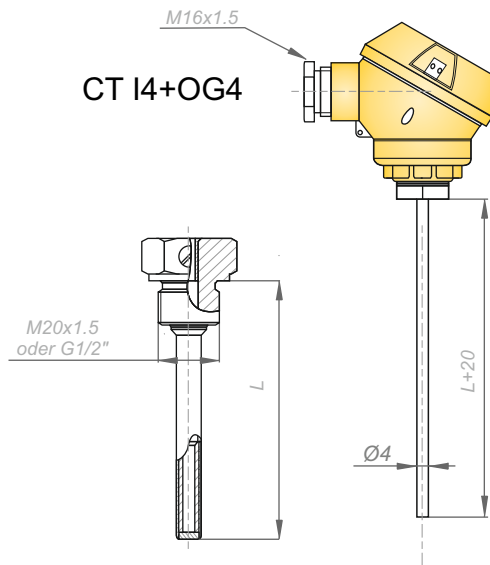



# Thermometer Typ CT I4, CT I5

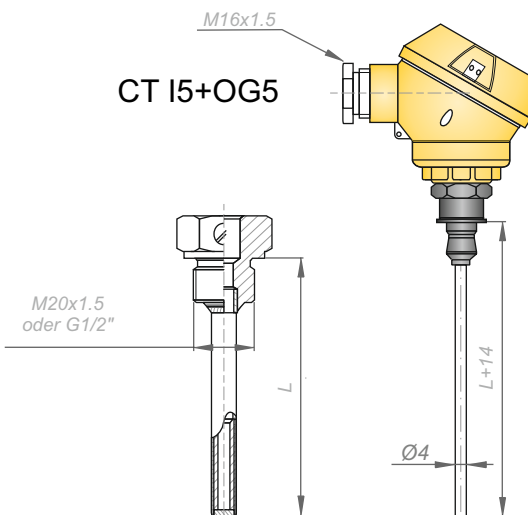


## Technische Daten:

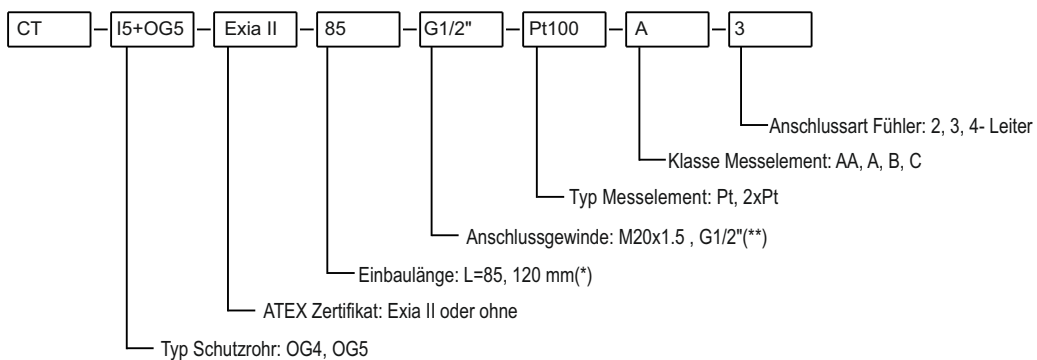
- Messbereich:  
Pt: -50...150 [°C]
- max. Druckbelastung:  
Og4 und Og5: 1,6 MPa
- Material der mediumberührten Teile:  
304ss oder 316Lss (\*)
- Standard Eintauchtiefe L:  
Schutzrohr oder Sensor: L= 85 oder 120mm (\*) [mm] (\*)
- Prozessanschluss:  
M20x1,5 oder G1/2" (\*)
- Zeitkonstante:

Sensortyp	T <sub>0,9</sub> [s]
CT I4+OG4	≤ 15
CT I5+OG5	≤ 15

ATEX Zertifikat:  II 1/2 G Ex ia IIC T6  
II 1D Ex iaD 20 T75°C



## Bestellcode:



## Weitere Informationen:

- (\*) Andere auf Anfrage.