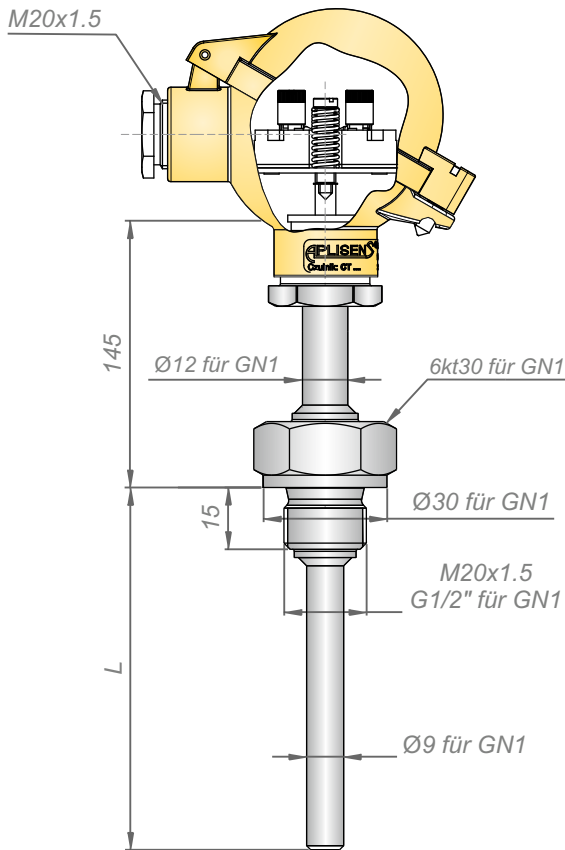


# Thermometer Typ CT GN1




## Technische Daten:

- Messbereich:  
Pt: -50...500°C / -196...550°C (\*)  
J/K: -40...550°C / -200...550°C
- max. Druckbelastung:  
siehe Grafik 2 auf Seite X/17
- Material der mediumberührten Teile:  
304ss oder 316Lss (\*\*)
- Standard Eintauchtiefe L:  
L=100, 160, 250, 400 mm (\*\*)
- Prozessanschluss (\*\*):  
M20x1.5 oder G1/2"
- Zeitkonstante

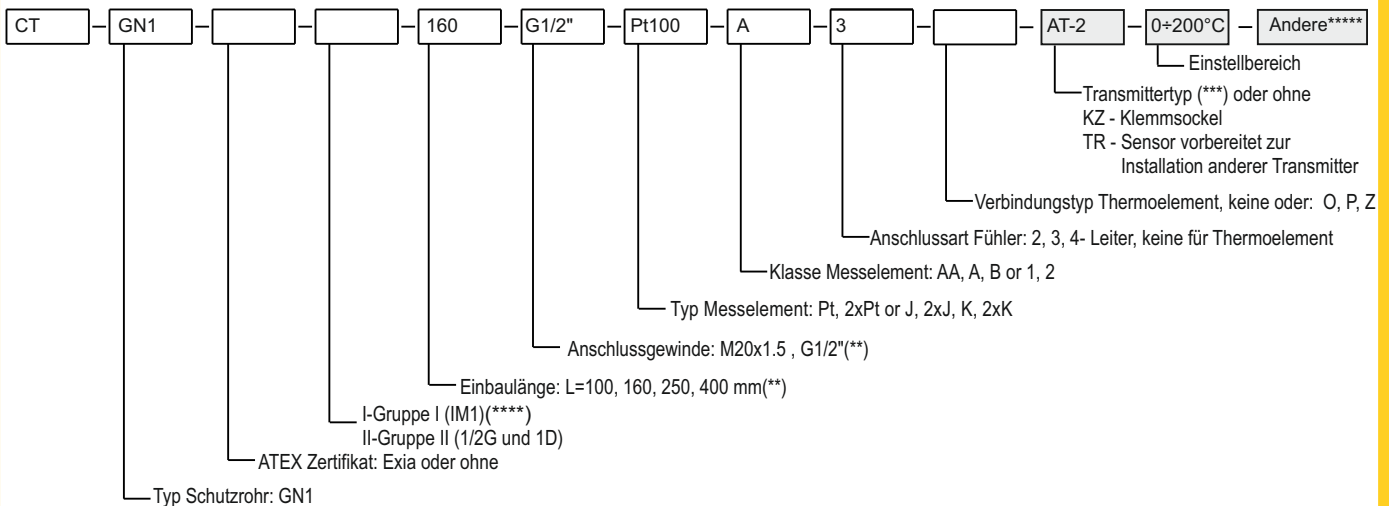
Pt	T <sub>0,5</sub> [s]	T <sub>0,9</sub> [s]
	≤ 33	≤ 95

J/K	gegen Schutzrohr isoliert		mit Schutzrohr verschweisst	
	T <sub>0,5</sub> [s]	T <sub>0,9</sub> [s]	T <sub>0,5</sub> [s]	T <sub>0,9</sub> [s]
	≤ 22	≤ 62	≤ 3	≤ 8

- Durchmesser Messeinsatz  
Ø = 6 [mm]
- Mindest- Eintauchtiefe  
Pt: 70 [mm]

ATEX Zertifikat:  I M1 Ex ia I  
II 1/2 G Ex ia IIC T6  
II 1D Ex iaD 20 T75°C

## Bestellcode:



## Weitere Informationen:

- (\*) Typ auswechselbarer Einsatz: W2-Standard für Bereich -50...150°C oder W1 für Bereich -196...150°C.
- (\*\*) Andere Ausführungen auf Anfrage.
- (\*\*\*) Typ Temperaturtransmitter: AT-2, GI-22-2, ATX-2, GIX-22-2 oder andere.
- (\*\*\*\*) Temperatursensor für Gruppe I wird mit Edelstahlgehäuse geliefert.
- (\*\*\*\*\*) Zusätzliche geforderte Parameter nach Transmitter Datenblatt.