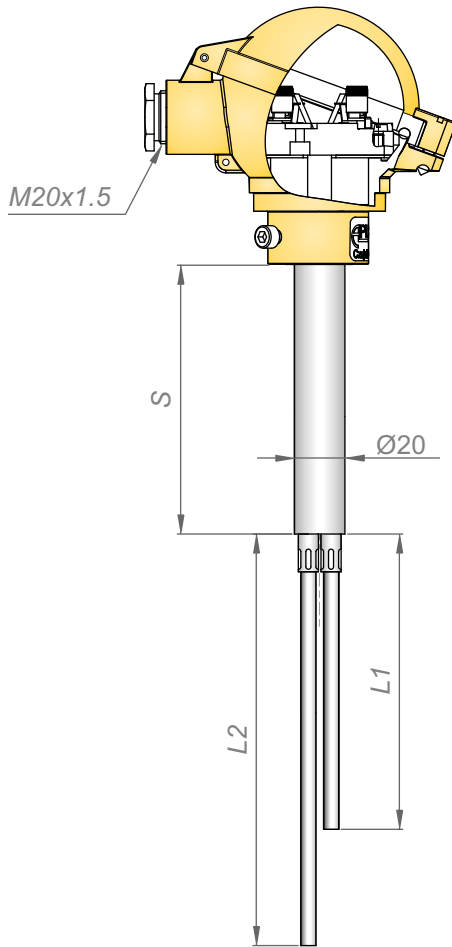



Temperatursensor Typ CT F

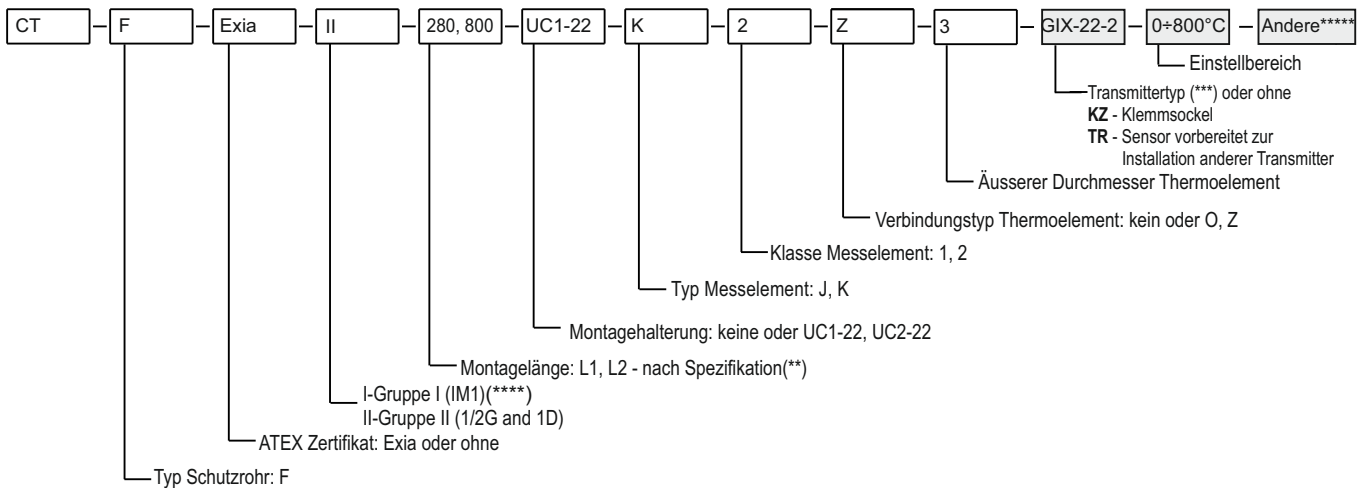


Technische Daten:

1. Messbereich:
J: -40...750°C
K: -40...1000°C
2. Material der mediumberührten Teile:
Aufnahmeelement: hitzebeständiger Stahl 1.4841(*)
Messelement: INCONEL
3. Standard Eintauchtiefe L:
L1, L2 - nach Spezifikation (**)
4. Baugruppenlänge:
S=100mm oder nach Spezifikation
5. Durchmesser Messelemente:
1.5, 2, 3, 4.5, 6 mm

ATEX Zertifikat:  I M1 Ex ia I
II 1/2 G Ex ia IIC T6
II 1D Ex iaD 20 T75°C

Bestellcode:



Weitere Informationen:

- 1.(*) Andere Ausführungen auf Anfrage.
- 2.(**) Der Sensor kann auch mit mehr als 2 Messelementen geliefert werden.
- 3.(***) Typ Temperaturtransmitter: LI-24G, GI-22-2, GIX-22-2 oder andere.
- 4.(****) Temperatursensor für Gruppe I wird mit Edelstahlgehäuse geliefert.
- 5.(*****) Zusätzliche geforderte Parameter nach Transmitter Datenblatt