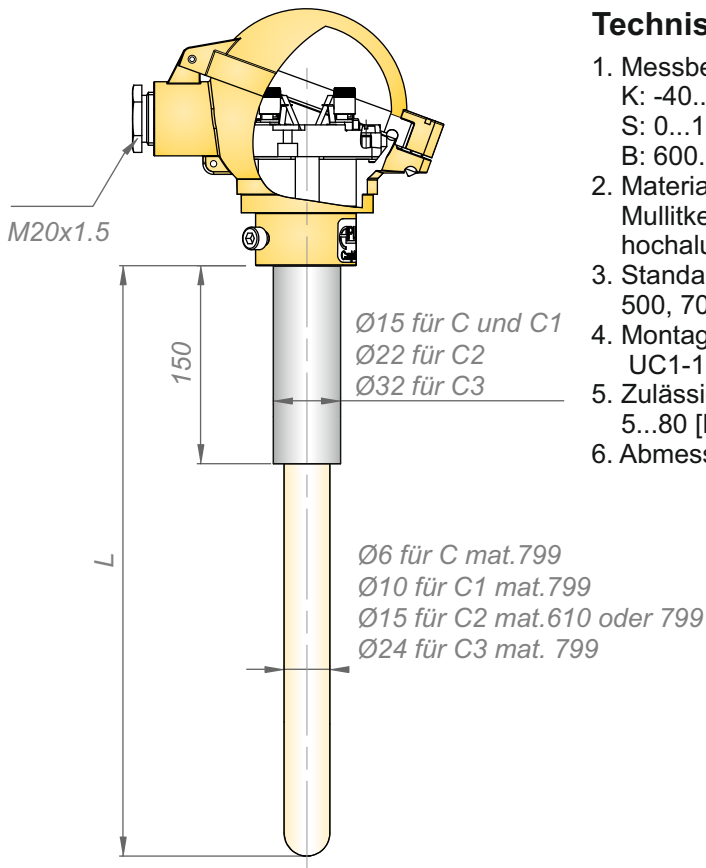


Thermometer Typ CT C, CT C1, CT C2, CT C3

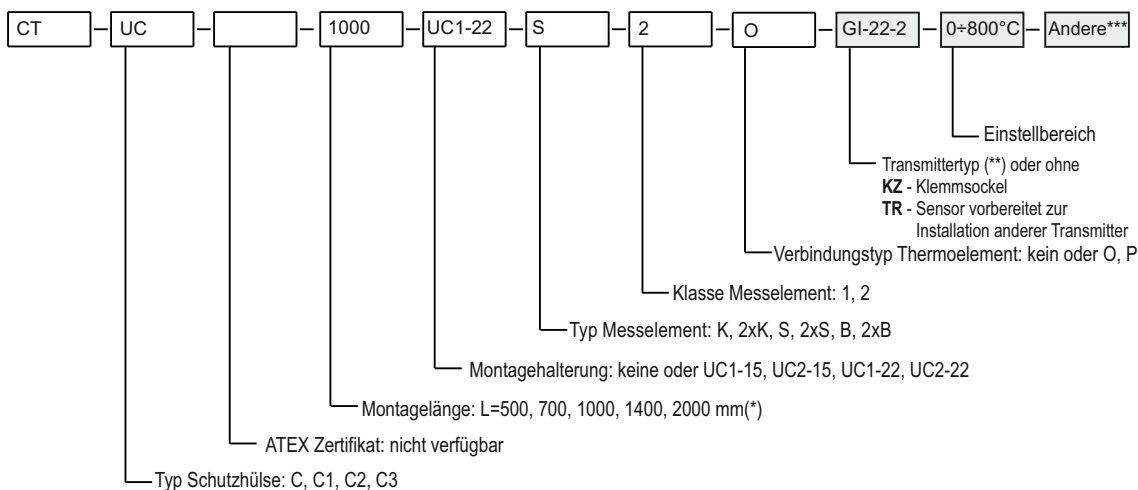


Technische Daten:

- Messbereich: Konstant/Zeitweilig
K: -40...1000 / 0...1100°C
S: 0...1300 / 0...1600°C
B: 600...1600 / 660...1700°C
- Material der mMediumberührten Teile:
Mullitkeramik 610
hochaluminiumhaltige Keramik 799
- Standard Eintauchtiefe L:
500, 700, 1000, 1400 [mm] (*)
- Montagehalterung:
UC1-15, UC2-15, UC1-22, UC2-22
- Zulässige Vibrationsbelastung an der Montagestelle:
5...80 [Hz] (bis 2[g])
- Abmessungen thermo-elektrische Leiter:

Typ	Ø [mm]
K	1 für C und C1 1,6 für C2 und C3
S	0,35 oder 0,5
B	0,35 oder 0,5

Bestellcode:



Weitere Informationen:

- Typ auswechselbarer Einsatz: W4.
- (*) Andere Ausführungen auf Anfrage.
- (**) Typ Temperaturtransmitter: LI-24G, GI-22-2 oder andere.
- (***) Zusätzliche geforderte Parameter nach Transmitter Datenblatt.